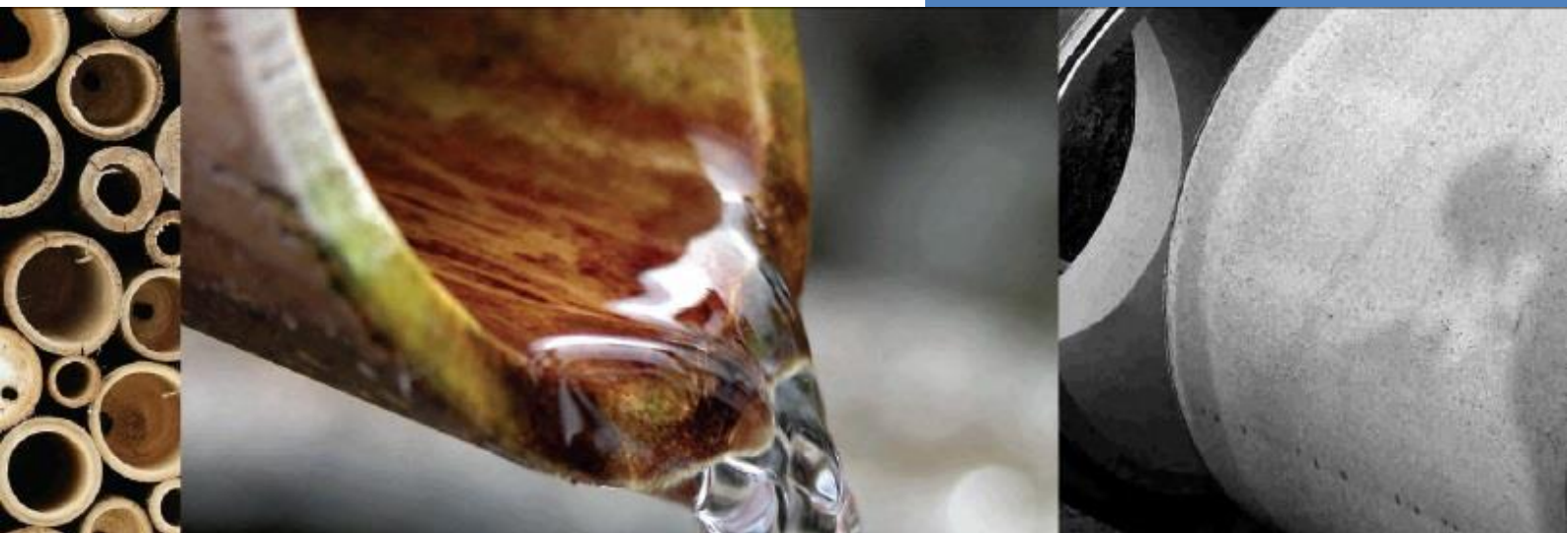


# CATALOGUE PRODUITS : DALOT



**TECHNIQUE PREFA SARL**

AUTOROUTE A3 SORTIE SKHIRATE PRES IRIZAR  
SKHIRAT

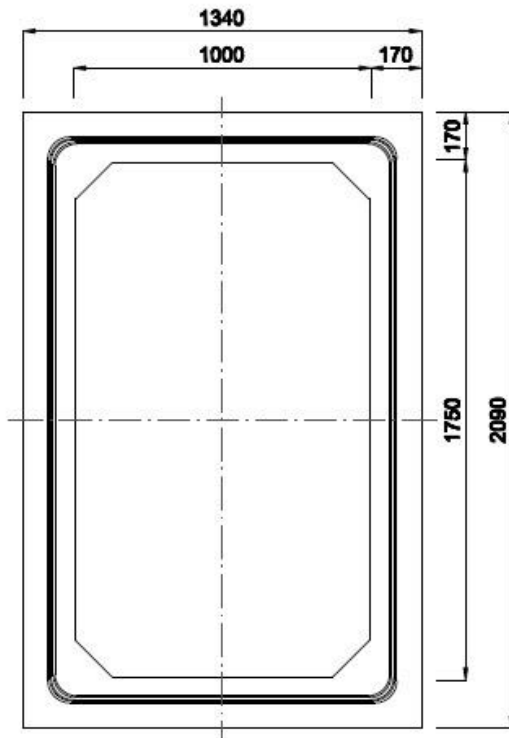
Email : [techniqueprefa@gmail.com](mailto:techniqueprefa@gmail.com)

Tel : 0661153919

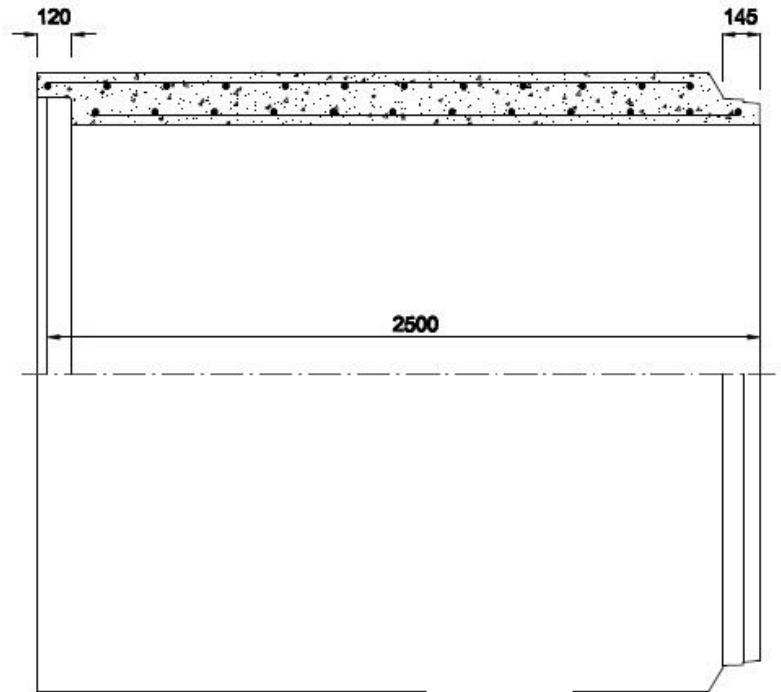
## DALOT PREFABRIQUE EN BETON ARME

### 1750X1000X2500

VUE FRONTALE



VUE LATÉRALE



VUE 3D

Données technique	
Dimensions interne	1750x1000
Longueur total	2500 mm
Epaisseur	170/170 mm
Poids	6500 kg
Béton HP	HA35
Acier	FE500S

**Dalot standard** préfabriqué en béton armé haute performance, fabriqué par vibration et compression verticale, de section rectangulaire et de dimensions intérieures de 1750x1000 mm.

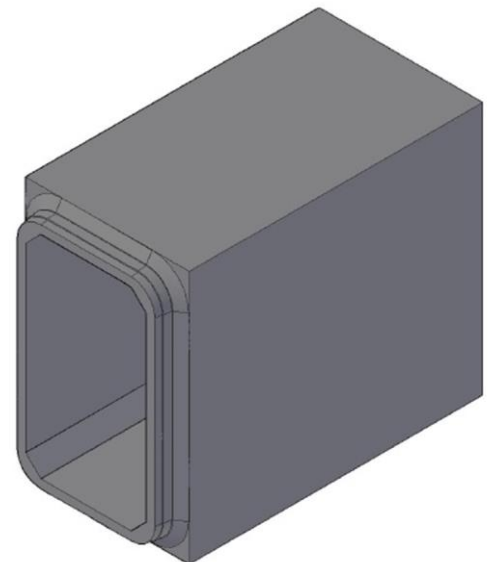
Capable de supporter :

- Une couverture de 2 m de remblais
- Des charges roulantes de 60 Tn,

Placé dans une tranchée, sur un lit de pose composé comme suit :

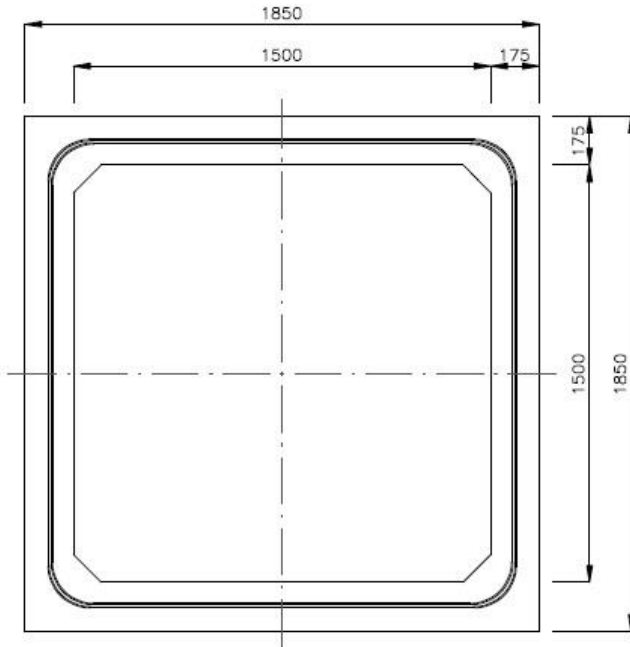
- Selon la nature du terrain entre 20 et 60 cm de tout-venant compacté et nivelé
- Un radier en béton de propreté entre 10 et 15cm.

N.B : Pour les exigences plus importantes une solution de **dalot renforcé** sera proposée selon le cas

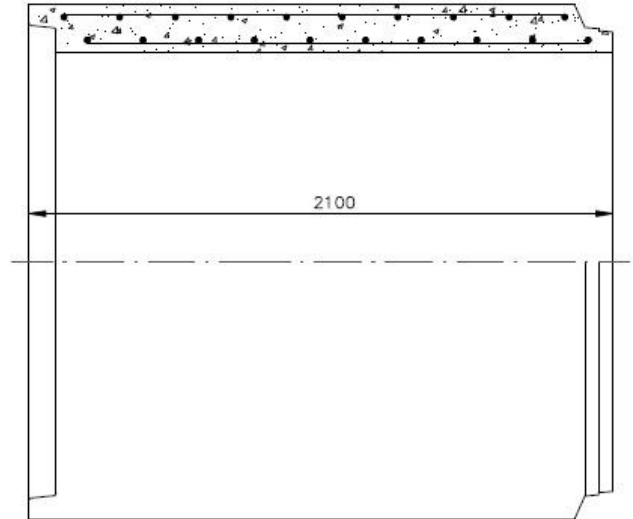


## DALOT PREFABRIQUE EN BETON ARME 1500X1500X2100

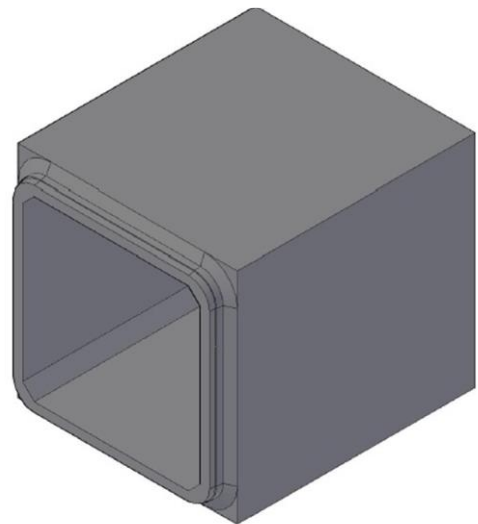
VUE FRONTALE



VUE LATÉRALE



VUE 3D



Données technique	
Dimensions interne	1500x1500
Longueur total	2100 mm
Epaisseur	175/175 mm
Poids	6500 kg
Béton HP	HA35
Acier	FE500S

**Dalot standard** préfabriqué en béton armé haute performance, fabriqué par vibration et compression verticale, de section rectangulaire et de dimensions intérieures de 1500x1500 mm.

Capable de supporter :

- Une couverture de 2 m de remblais
- Des charges roulantes de 60 Tn,

Placé dans une tranchée, sur un lit de pose composé comme suit :

- Selon la nature du terrain entre 20 et 60 cm de tout-venant compacté et nivelé
- Un radier en béton de propreté entre 10 et 15cm.

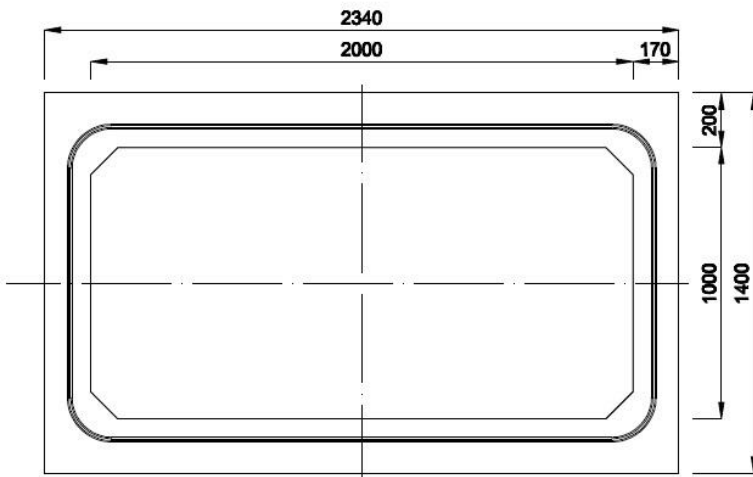
N.B : Pour les exigences plus importantes une solution de **dalot renforcé** sera proposé selon le cas

Technique prefa Sarl, Usine Skhirat près échangeur autoroute Skhirat , Tél : 0661153919

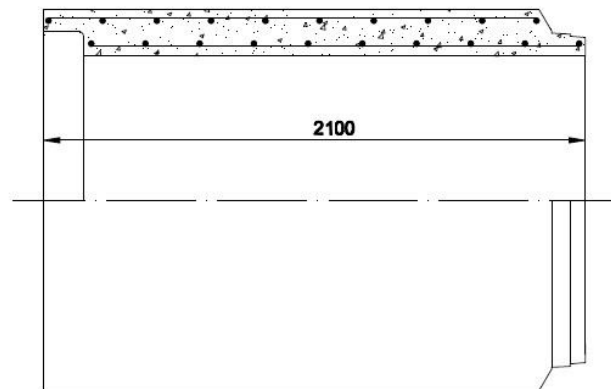


## DALOT PREFABRIQUE EN BETON ARME 2000X1000X2100

VUE FRONTALE



VUE LATÉRALE



### Données technique

Dimensions interne	2000x1000
Longueur total	2100 mm
Epaisseur	200/170 mm
Poids	6500 kg
Béton HP	HA35
Acier	FE500S

**Dalot standard** préfabriqué en béton armé haute performance, fabriqué par vibration et compression verticale, de section rectangulaire et de dimensions intérieures de 2000x1000 mm.

Capable de supporter :

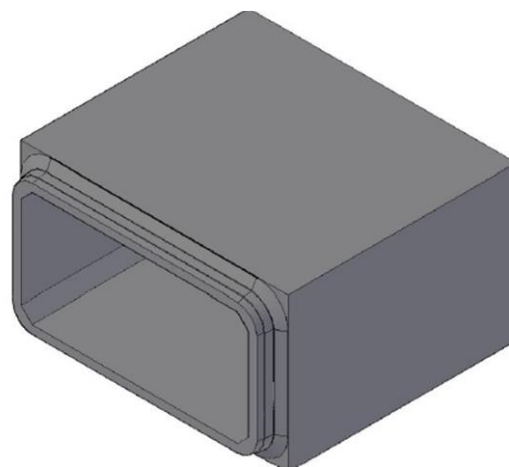
- Une couverture de 2 m de remblais
- Des charges roulantes de 60 Tn,

Placé dans une tranchée, sur un lit de pose composé comme suit :

- Selon la nature du terrain entre 20 et 60 cm de tout-venant compacté et nivelé
- Un radier en béton de propreté entre 10 et 15cm.

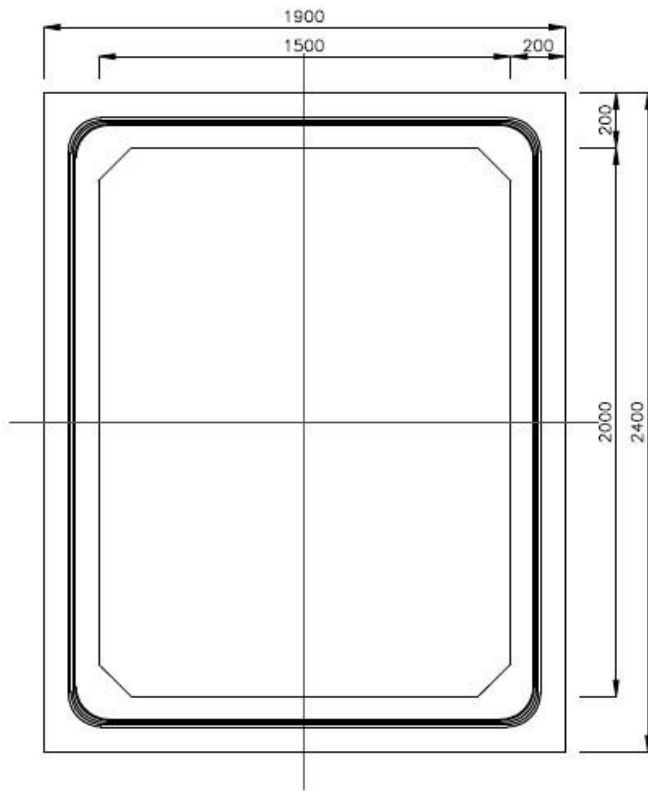
N.B : Pour les exigences plus importantes une solution de **dalot renforcé** sera proposée selon le cas

VUE 3D

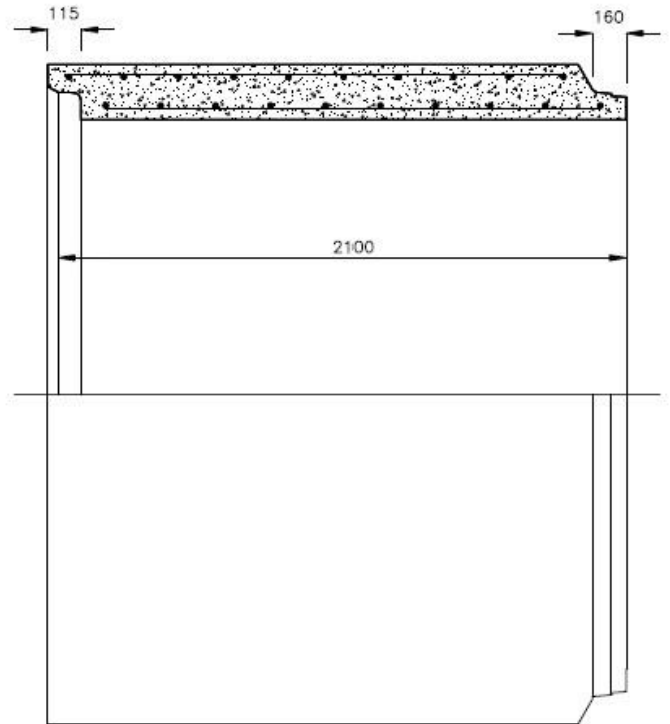


**DALOT PREFABRIQUE EN BETON ARME**  
**2000X1500X2100**

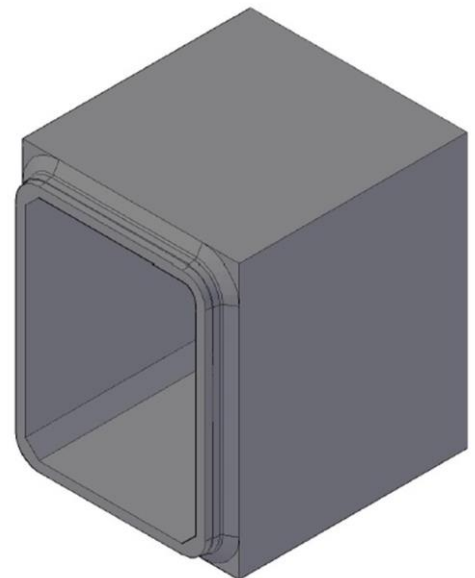
VUE FRONTALE



VUE LATÉRALE



VUE 3D



Données technique	
Dimensions interne	2000x1500
Longueur total	2100 mm
Epaisseur	200/200 mm
Poids	7890 kg
Béton HP	HA35
Acier	FE500S

**Dalot standard** préfabriqué en béton armé haute performance, fabriqué par vibration et compression verticale, de section rectangulaire et de dimensions intérieures de 2000x1500 mm.

Capable de supporter :

- Une couverture de 2 m de remblais
- Des charges roulantes de 60 Tn,

Placé dans une tranchée, sur un lit de pose composé comme suit :

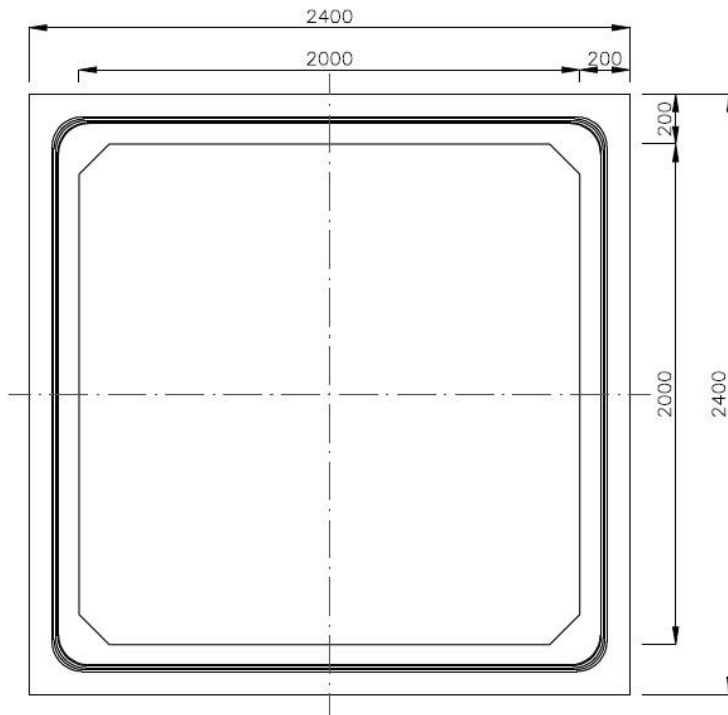
- Selon la nature du terrain entre 20 et 60 cm de tout-venant compacté et nivelé
- Un radier en béton de propreté entre 10 et 15cm.

N.B : Pour les exigences plus importantes une solution de **dalot renforcé** sera proposée selon le cas

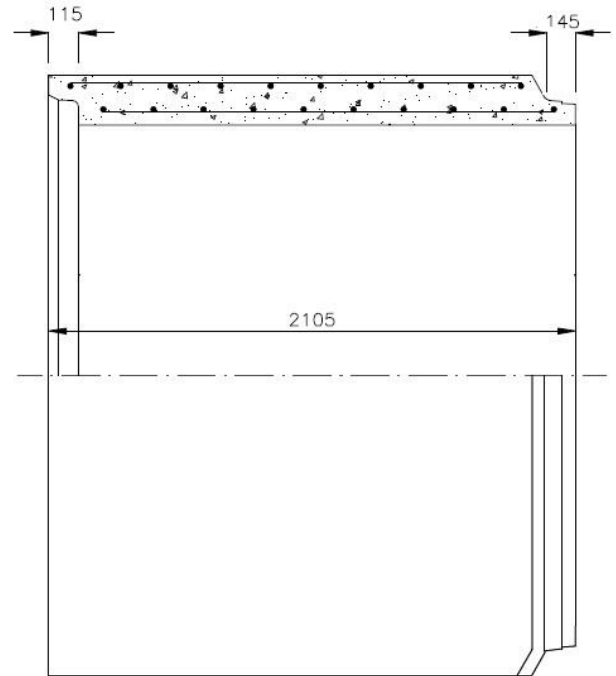
*Technique prefa Sarl, Usine Skhirat près échangeur autoroute Skhirat , Tél : 0661153919*

## DALOT PREFABRIQUE EN BETON ARME 2000X2000X2100

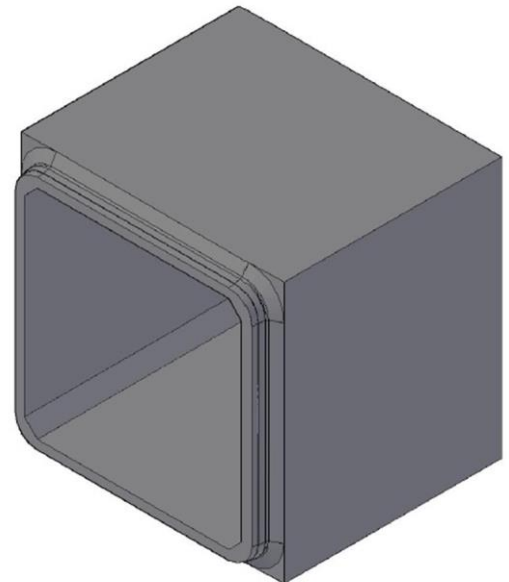
VUE FRONTALE



VUE LATÉRALE



VUE 3D



Données technique	
Dimensions interne	2000x2000
Longueur total	2105 mm
Epaisseur	200/200 mm
Poids	8900 kg
Béton HP	HA35
Acier	FE500S

**Dalot standard** préfabriqué en béton armé haute performance, fabriqué par vibration et compression verticale, de section rectangulaire et de dimensions intérieures de 2000x2000 mm.

Capable de supporter :

- Une couverture de 2 m de remblais
- Des charges roulantes de 60 Tn,

Placé dans une tranchée, sur un lit de pose composé comme suit :

- Selon la nature du terrain entre 20 et 60 cm de tout-venant compacté et nivelé
- Un radier en béton de propreté entre 10 et 15cm.

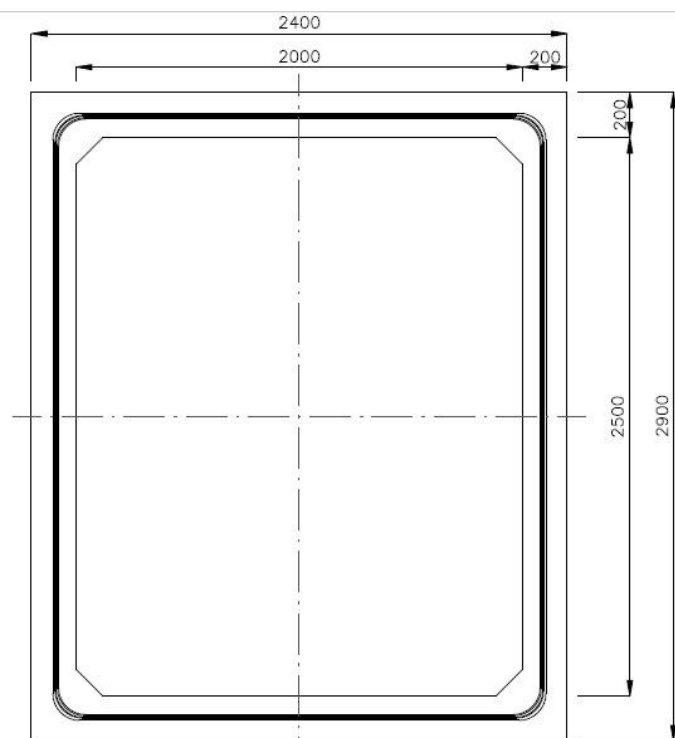
N.B : Pour les exigences plus importantes une solution de **dalot renforcé** sera proposée selon le cas

Technique prefa Sarl, Usine Skhirat près échangeur autoroute Skhirat , Tè

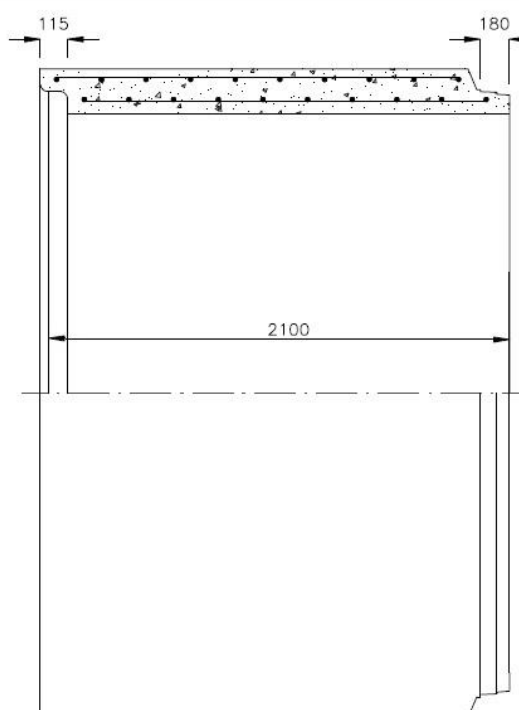


## DALOT PREFABRIQUE EN BETON ARME 2500X2000X2100

VUE FRONTALE

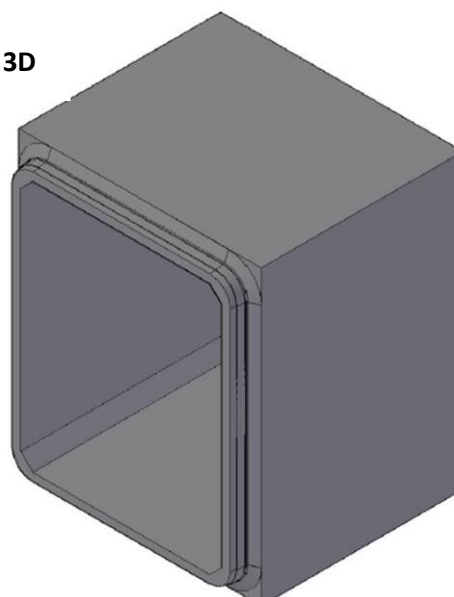


VUE LATÉRALE



Données technique	
Dimensions interne	2500x2000
Longueur total	2100 mm
Epaisseur	200/200 mm
Poids	9800 kg
Béton HP	HA35
Acier	FE500S

VUE 3D



**Dalot standard** préfabriqué en béton armé haute performance, fabriqué par vibration et compression verticale, de section rectangulaire et de dimensions intérieures de 2500x2000 mm.

Capable de supporter :

- Une couverture de 2 m de remblais
- Des charges roulantes de 60 Tn,

Placé dans une tranchée, sur un lit de pose composé comme suit :

- Selon la nature du terrain entre 20 et 60 cm de tout-venant compacté et nivelé
- Un radier en béton de propreté entre 10 et 15cm.

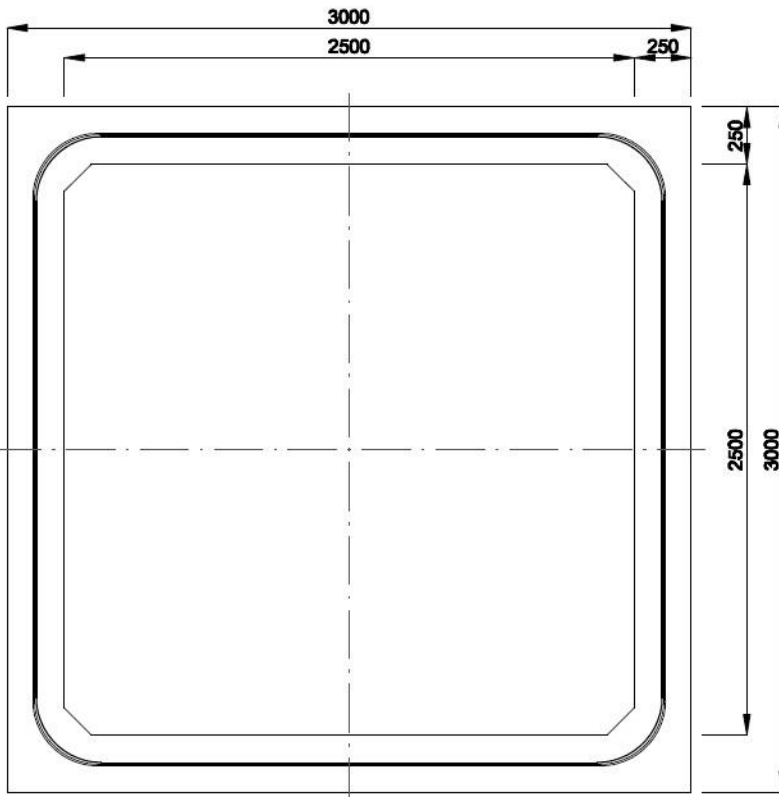
N.B : Pour les exigences plus importantes une solution de **dalot renforcé** sera proposée selon le cas



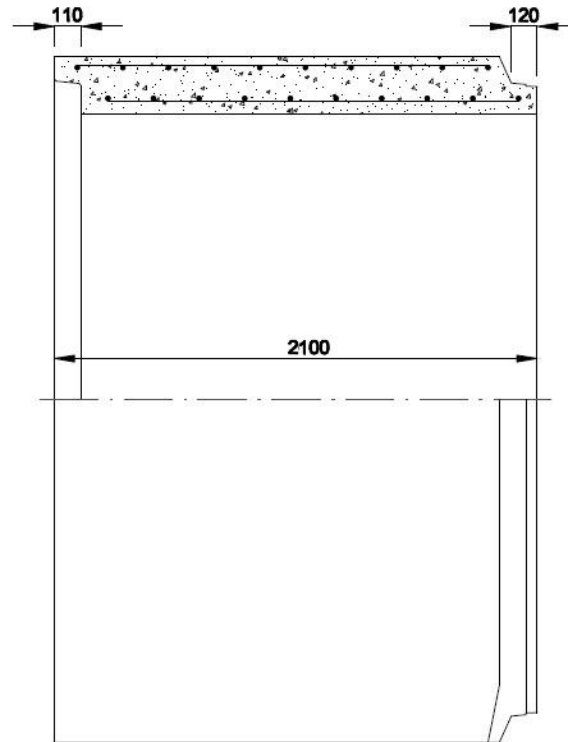
Technique prefa Sarl, Usine Skhirat près échangeur autoroute Skhirat , Tél : 0661153919

## DALOT PREFABRIQUE EN BETON ARME 2500X2500X2100

VUE FRONTALE



VUE LATÉRALE



### Données technique

Dimensions interne	2500x2500
Longueur total	2100 mm
Epaisseur	250/250 mm
Poids	12524 kg
Béton HP	HA35
Acier	FE500S

Dalot standard préfabriqué en béton armé haute performance,

fabriqué par vibration et compression verticale, de section rectangulaire et de dimensions intérieures de 2500x2500 mm.

Capable de supporter :

- Une couverture de 2 m de remblais
- Des charges roulantes de 60 Tn,

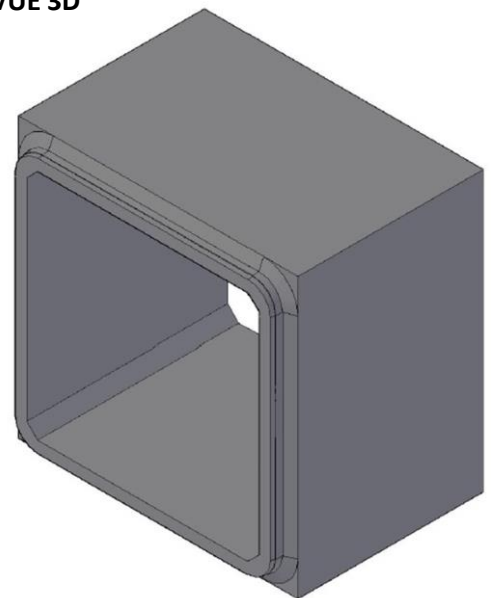
Placé dans une tranchée, sur un lit de pose composé comme suit :

- Selon la nature du terrain entre 20 et 60 cm de tout-venant compacté et nivelé
- Un radier en béton de propreté entre 10 et 15cm.

N.B : Pour les exigences plus importantes une solution de **dalot renforcé** sera proposée selon le cas

Technique prefa Sarl, Usine Skhirat près échangeur autoroute Skhirat , Tél : 0661153919

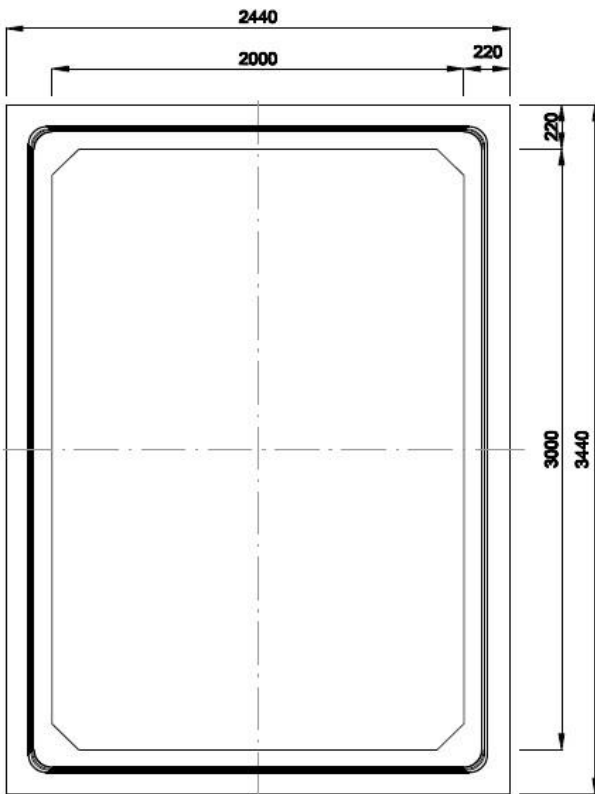
VUE 3D



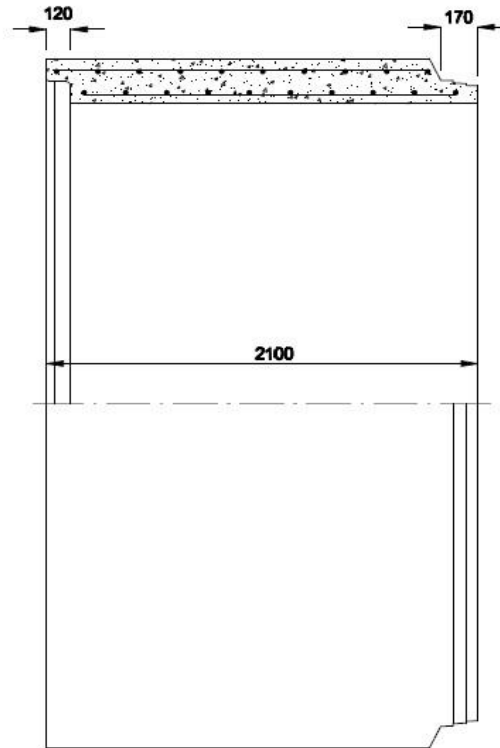


## DALOT PREFABRIQUE EN BETON ARME 3000X2000X2100

VUE FRONTALE



VUE LATÉRALE



### Données technique

Dimensions interne	3000x2000
Longueur total	2100 mm
Epaisseur	220/220 mm
Poids	11900 kg
Béton HP	HA35
Acier	FE500S

**Dalot standard** préfabriqué en béton armé haute performance,

fabriqué par vibration et compression verticale, de section rectangulaire et de dimensions intérieures de 3000x2000 mm.

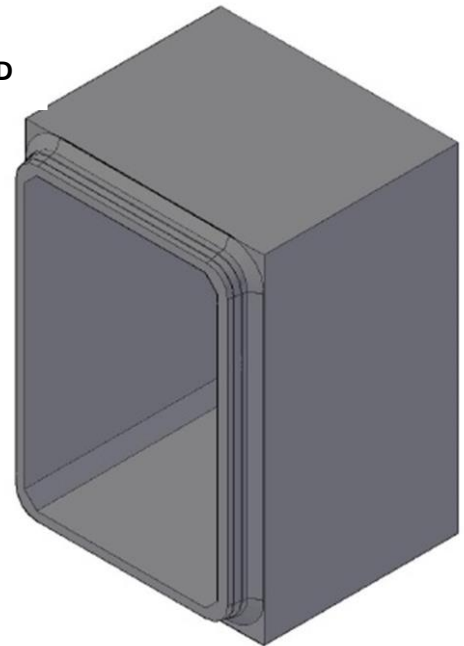
Capable de supporter :

- Une couverture de 2 m de remblais
- Des charges roulantes de 60 Tn,

Placé dans une tranchée, sur un lit de pose composé comme suit :

- Selon la nature du terrain entre 20 et 60 cm de tout-venant compacté et nivelé
- Un radier en béton de propreté entre 10 et 15cm.

VUE 3D



N.B : Pour les exigences plus importantes une solution de **dalot renforcé** sera proposée selon le cas

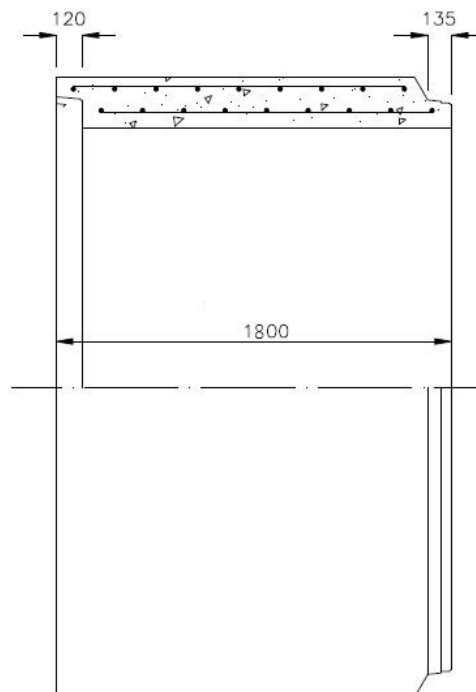
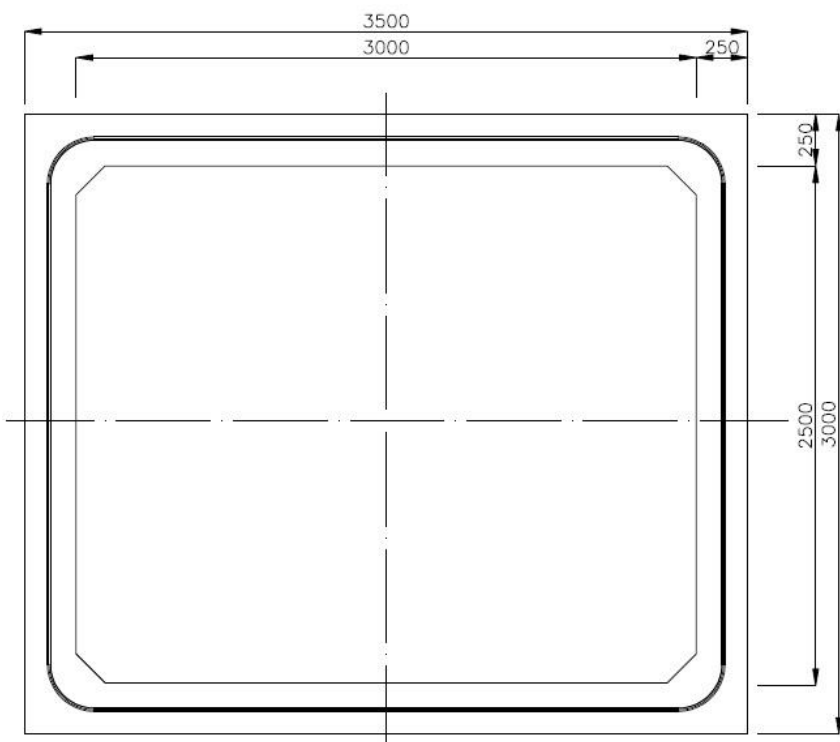
Technique prefa Sarl, Usine Skhirat près échangeur autoroute Skhirat , Tél : 0661153919

## DALOT PREFABRIQUE EN BETON ARME

### 3000X2500X1800

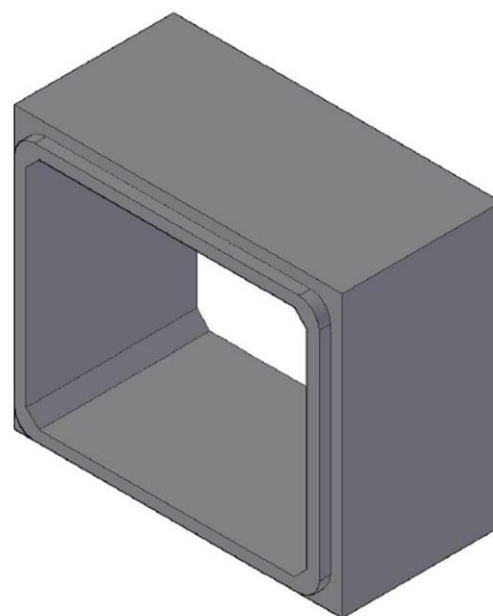
VUE FRONTALE

VUE LATERALE



Données technique	
Dimensions interne	3000x2500
Longueur total	2100 mm
Epaisseur	250/250 mm
Poids	12500 kg
Béton HP	HA35
Acier	FE500S

VUE 3D



**Dalot standard** préfabriqué en béton armé haute performance,

fabriqué par vibration et compression verticale, de section rectangulaire et de dimensions intérieures de 3000x2500 mm.

Capable de supporter :

- Une couverture de 2 m de remblais
- Des charges roulantes de 60 Tn,

Placé dans une tranchée, sur un lit de pose composé comme suit :

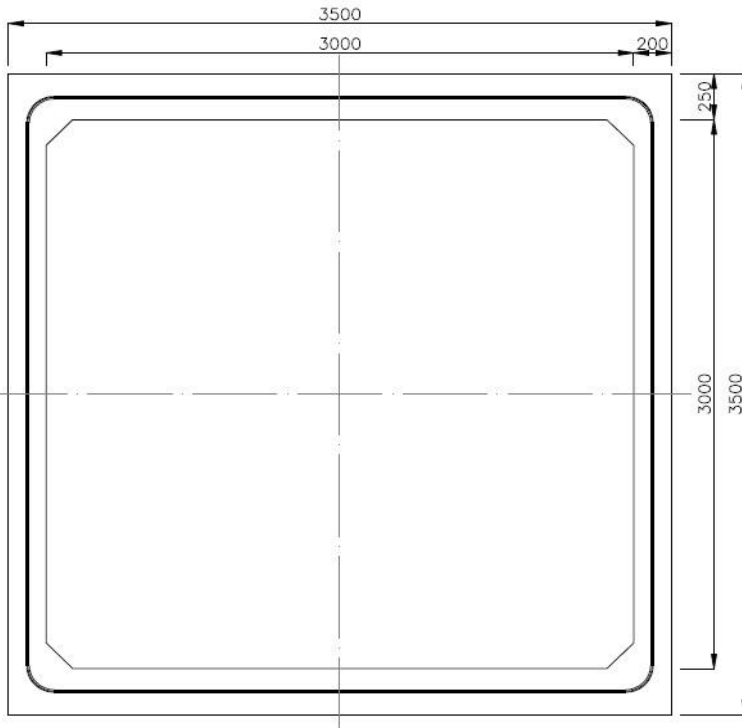
- Selon la nature du terrain entre 20 et 60 cm de tout-venant compacté et nivelé
- Un radier en béton de propreté entre 10 et 15cm.

N.B : Pour les exigences plus importantes une solution de **dalot renforcé** sera proposée selon le cas

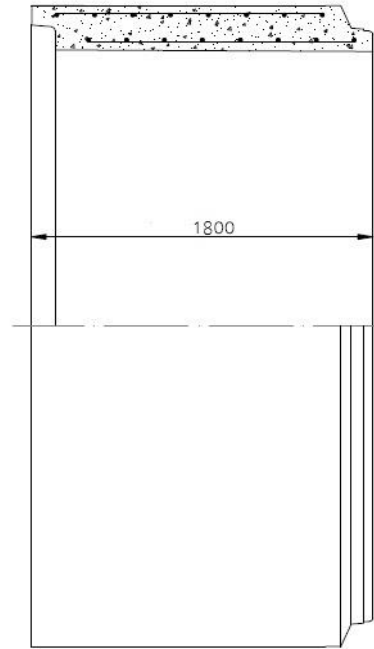
Technique prefa Sarl, Usine Skhirat près échangeur autoroute Skhirat , Tél : 0661153919

## DALOT PREFABRIQUE EN BETON ARME 3000X3000X1800

VUE FRONTALE

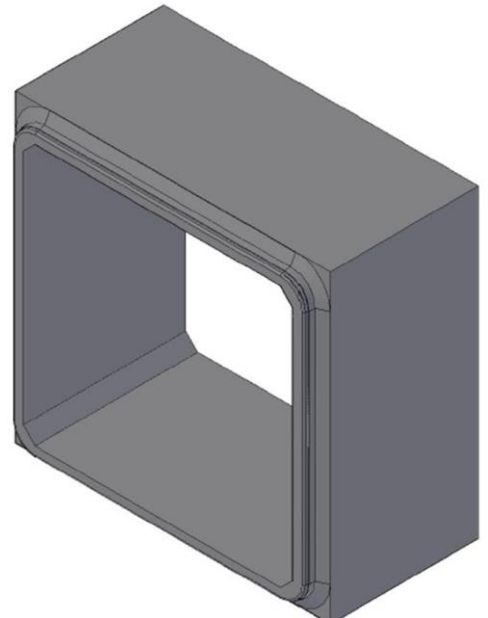


VUE LATÉRALE



Données technique	
Dimensions interne	3000x3000
Longueur total	1800 mm
Epaisseur	250/200 mm
Poids	12079 kg
Béton HP	HA35
Acier	FE500S

VUE 3D



**Dalot standard** préfabriqué en béton armé haute performance,

fabriqué par vibration et compression verticale, de section rectangulaire et de dimensions intérieures de 3000x3000 mm.

Capable de supporter :

- Une couverture de 2 m de remblais
- Des charges roulantes de 60 Tn,

Placé dans une tranchée, sur un lit de pose composé comme suit :

- Selon la nature du terrain entre 20 et 60 cm de tout-venant compacté et nivelé
- Un radier en béton de propreté entre 10 et 15cm.

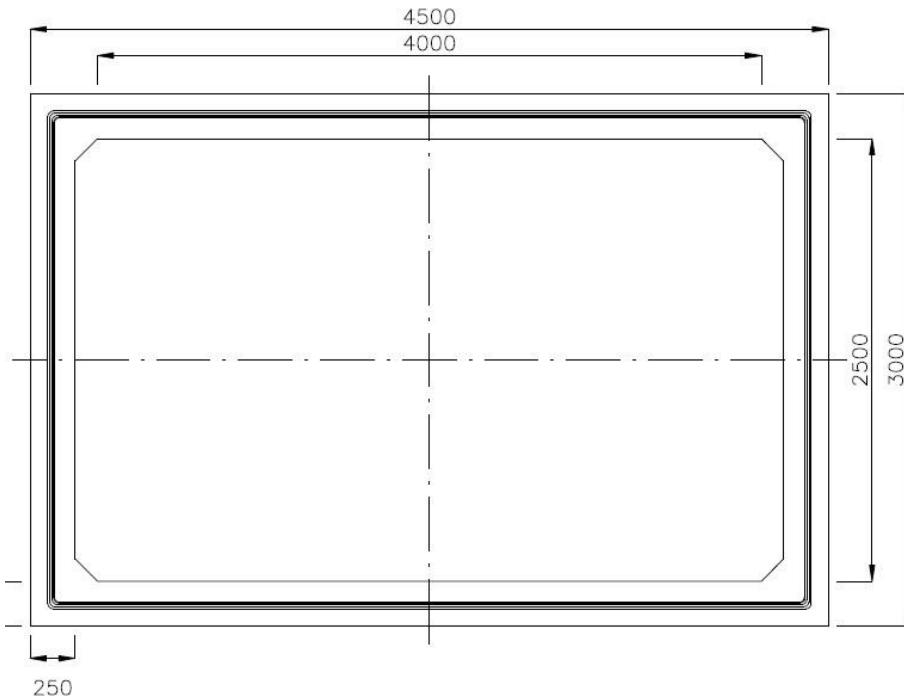
N.B : Pour les exigences plus importantes une solution de **dalot renforcé** sera proposée selon le cas

Technique prefa Sarl, Usine Skhirat près échangeur autoroute Skhirat, Tel: 0601155111

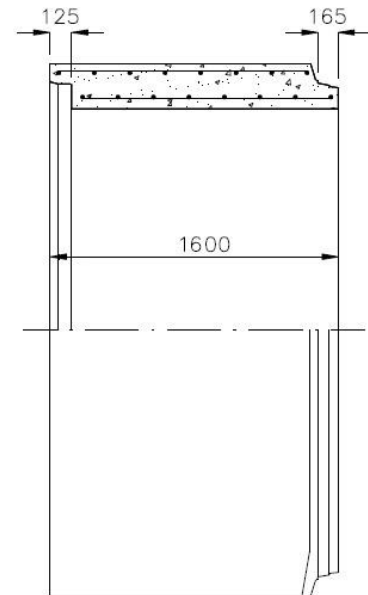


## DALOT PREFABRIQUE EN BETON ARME 4000X2500X1600

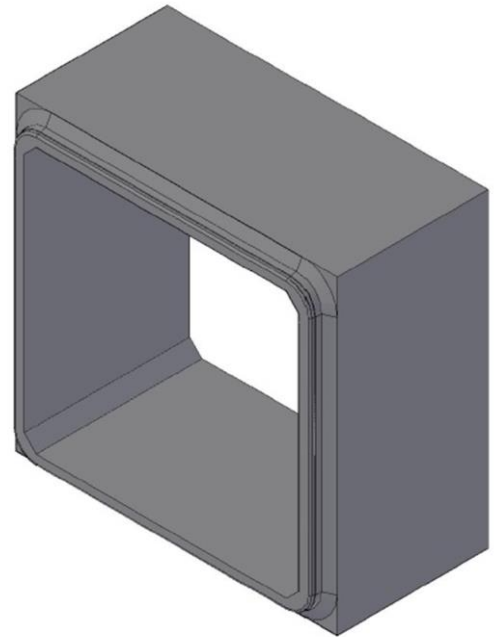
VUE FRONTALE



VUE LATERALE



VUE 3D



Données technique	
Dimensions interne	4000x2500
Longueur total	1600 mm
Epaisseur	250/250 mm
Poids	12750 kg
Béton HP	HA35
Acier	FE500S

**Dalot standard** préfabriqué en béton armé haute performance,

Fabriqué par vibration et compression verticale, de section rectangulaire et de dimensions intérieures de 4000x2500 mm.

Capable de supporter :

- Une couverture de 2 m de remblais
- Des charges roulantes de 60 Tn,

Placé dans une tranchée, sur un lit de pose composé comme suit :

- Selon la nature du terrain entre 20 et 60 cm de tout-venant compacté et nivelé
- Un radier en béton de propreté entre 10 et 15cm.

N.B : Pour les exigences plus importantes une solution de **dalot renforcé** sera proposée selon le cas



Technique prefa Sarl, Usine Skhirat près échangeur autoroute Skhirat, Tél : 0661153919